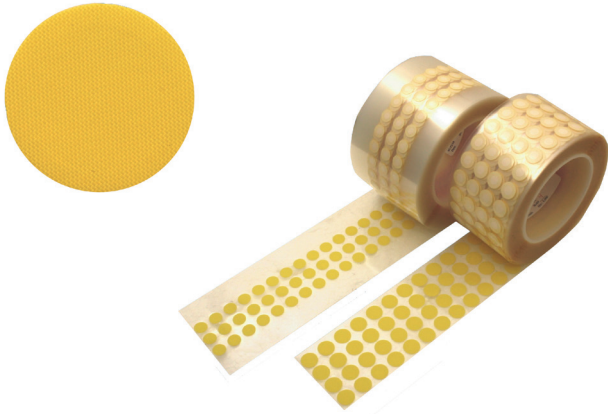


Druckausgleichsmembrane DAM-AD, 12 Stück

Beschreibung

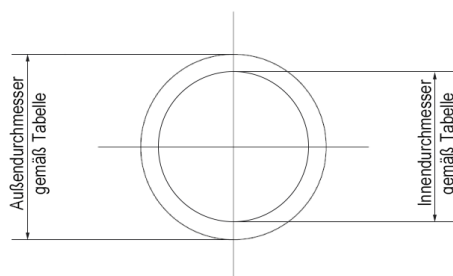


Leistungsmerkmale

- Kontinuierlicher Druckausgleich bei Unter- und Überdruck
- Wasser- und ölabweisend, Umwelt- und schmutzbeständig
- Atmungsaktiv bei hohem Luftdurchsatz in beide Richtungen
- Hoher Wassereintrittsdruck
- Einsatzbereich von -37 bis + 121 °C
- Pick & Place geeignet
- Einfache Handhabung
- Lange Lebensdauer
- Selbstklebend, einseitig beschichtet
- Sehr preiswert

Technische Daten

Druckausgleichs-Membrane	
Material	100 % PTFE
Wassereintrittsdruck	> 1 bar, ASTM D751
Ölabweisende / oleophobe Eigenschaft	Klasse 8 (Skala 0 bis 8)AATCC 118-1992
Einsatz-Temperaturbereich	-37 °C bis +121 °C
Luftdurchsatz ASTMD737	500 ml / min / cm ² @ 1 psi
Feuchtigkeitsdampf-Durchlässigkeitsrate	> 500 g / m ² / h JIS L1099 B-2
Dicke	0,13 mm
Porengröße	0,7 µm
IP-Schutzklasse	IP 67
Minimale Verarbeitungstemperatur	10 °C
Umweltdaten	RoHs, REACH konform, PFOA frei
Aussen-, Innendurchmesser	Artikelnummer
6,7 mm 5,3 mm	DAM-AD7
10,2 mm 5,5 mm	DAM-AD10
12,7 mm 7,1 mm	DAM-AD12
17 mm 13 mm	DAM-AD17



Anwendungsgebiete

- Schutz von Sensoren und elektronischen Baugruppen
- Prozesstechnik
- Automobilindustrie

Eigenschaften

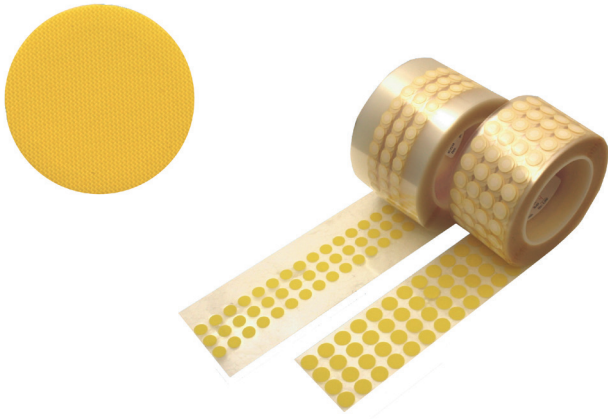
Die Druckausgleichsmembrane -kurz DAM- der Baureihe DAM-AD sind selbstklebende hydrophobe und oleophobe (wasser- und ölabweisende) PTFE Membrane zum Druckausgleich sowie zum Schutz von Sensoren oder elektrischen und elektronischen Baugruppen vor Umwelteinflüssen. Die gelben Membrane - mit Acrylatkleber auf der Trägerfolie laminiert - verhindern das Eindringen von Wasser, Öl, Staub und Schmutz und schützen vor Hitze und Feuchtigkeit. Gleichzeitig bieten sie jedoch einen hohen Luftdurchsatz, so dass in der Regel das Messverhalten von Sensoren unbeeinträchtigt bleibt. Die Membrane reduzieren kritische elektronische Fehler und erhöhen die Lebensdauer der geschützten Bauteile. Im Gegensatz zu schraub- oder clipbaren Membranen bietet diese Ausführung die Möglichkeit zur maschinellen Pick & Place Verarbeitung mit großer Präzision und Geschwindigkeit bei optimaler Be- und Entlüftung geschlossener Gehäuse – aber auch ein Aufkleben von Hand ist unkompliziert. 4 Größenvarianten mit Außendurchmessern von 6,7 bis 17 mm stehen zur Verfügung. Der Einsatztemperaturbereich liegt zwischen -37 bis + 121 °C . Bei einer kürzeren Einsatzzeit können die Membrane auch bis zu +177 °C genutzt werden. Anwendungsgebiete ergeben sich im Bereich der Sensorik, aber auch in der Prozessindustrie. Große Mengen werden zum Schutz von elektronischen Bauteilen in der Autoindustrie verwendet.

Info: Der Klebstoff, den wir für unsere Membranen verwenden, funktioniert auf allen LSE-Kunststoffen. Es wird empfohlen, dass die Oberfläche sauber und frei von Ablagerungen oder Trennmitteln ist.

Weiter Informationen finden Sie auf unserer Homepage:
www.bb-sensors.com

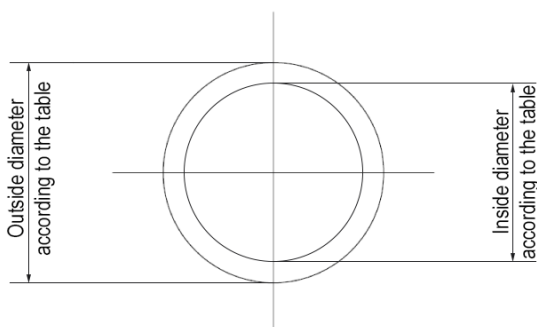
Protective membranes DAM-AD, 12 pcs

Description



Technical data

Protective pressure adjusting membranes	
Material	100 % PTFE
Pressure of water	> 1 bar, ASTM D751
Oil repellent	Class 8 (Scale 0 to 8)AATCC 118-1992
Operating temperature range	-37 °C to +121 °C
Airflow rate ASTMD737	500 ml / min / cm ² @ 1 psi
Humidity steam-porosity rate	> 500 g / m ² / h JIS L1099 B-2
Depth	0,13 mm
Pore size	0,7 µm
IP-protection class	IP 67
Minimal processing temperature	10 °C
Environmental data	RoHs, REACH conform, PFOA free
Outer, inner diameter	Article no.
6,7 mm 5,3 mm	DAM-AD7
10,2 mm 5,5 mm	DAM-AD10
12,7 mm 7,1 mm	DAM-AD12
17 mm 13 mm	DAM-AD17



Characteristic features

- Continuous pressure adjusting at low and high pressure
- Hydrophobic and oil repellent, environment and dirt resistant
- Breathable at high airflow rate in both directions
- High pressure of water
- Operating range -37 to +121 °C
- suitable for Pick & Place
- Easy to handle
- Long durability
- Self-adhesive, coated on one side
- Low cost

Areas of application

- Protection of sensors and electronic devices
- Process technology
- Automotive industry

Features

The protective membranes of the type series DAM-AD are self-adhesive, hydrophobic and oil repellent PTFE membranes for pressure adjusting as well as for protection of sensors or electronic devices against environmental influences. The yellow membrane, which is laminated with acrylic adhesive on the carrier foil, prevents the intrusion of water, oil, dust and dirt and protects against heat and humidity. At the same time the membranes offer a high airflow rate, so that the measuring behavior of the sensors normally stays unimpaired.

The membranes reduce critical errors and increase the durability of the protected devices. In contrast to screwable or clippable membranes this model offers the chance of mechanical Pick & Place processing with high precision and speed at optimal ventilation of closed housings - but also manually sticking down is not complicated.

4 different sized models with outer diameters between 6,7 and 17 mm are available. The operating temperature range is -37 to +121 °C.

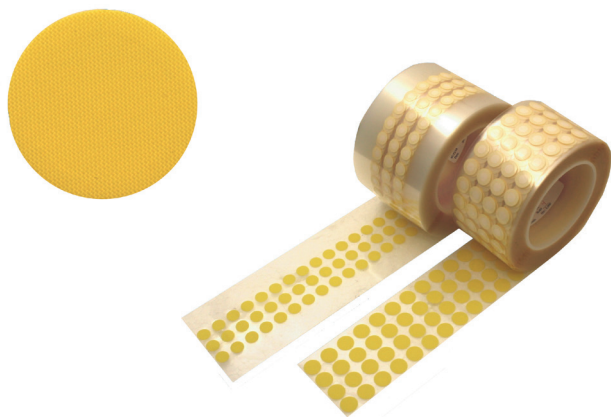
With a shorter operating time you can use the membranes at up to +177 °C. Areas of application are in the field of sensors and in the process industry. Great amounts are used for protecting electrical devices in the automotive industry.

Info: The adhesive that we use for our vents works on all LSE plastics. It is advised that the surface be clean and free of any debris or release agents.

For further information, please visit our website:
www.bb-sensors.com

Membrane de protection DAM-AD, 12 pcs

Description



Caractéristiques de fonctionnement

- Compensation de pression continue en cas de surpression ou de sous-pression
- Hydrofuge, oléophobe, résistant à l'environnement et à la poussière
- Respirant lors de débits d'air importants dans les deux sens
- Pression d'entrée de l'eau élevée
- Secteur d'opération de -37 à +121 °C
- Adapté à Pick & Place
- Manipulation simple
- Grande durée de vie
- Autocollant, enduit d'un côté
- Prix très avantageux

Données techniques

Membrane de compensation de pression	
Matériau	100 % PTFE
Pression d'entrée d'eau	> 1 bar, ASTM D751
Oléophobe	Classe 8 (échelle 0 à 8)AATCC
Propriété	118-1992
Plage de température de fonctionnement	-37 °C bis +121 °C
Débit d'air ASTMD737	500 ml / min / cm ² @ 1 psi
Taux de transmission de vapeur d'humidité	> 500 g / m ² / h JIS L1099 B-2
Epaisseur	0,13 mm
Taille des pores	0,7 µm
Classe de protection IP	IP 67
Température de traitement min.	10 °C
Données environnementales	RoHs, REACH conforme, sans PFOA
Diam. extérieur, intérieur	Code art.
6,7 mm 5,3 mm	DAM-AD7
10,2 mm 5,5 mm	DAM-AD10
12,7 mm 7,1 mm	DAM-AD12
17 mm 13 mm	DAM-AD17

Domaines d'application typiques

- Protection de capteurs et de modules électroniques
- Technologie des procédés
- Industrie automobile

Propriétés

Les membranes de compensation de pression de la série DAM-AD sont des membranes PTFE autocollantes et oléophobes. Elles permettent la compensation de pression ainsi que la protection des capteurs ou de modules électriques et électroniques contre les influences de l'environnement. Les membranes jaunes - avec colle acrylate stratifiée sur la feuille de support - empêchent la pénétration d'eau, d'huile, de poussière et de saletés et protègent contre la chaleur et l'humidité. Elles offrent également en même temps un débit d'air élevé, de sorte que le comportement de mesure des capteurs reste inchangé. Les membranes réduisent considérablement les erreurs électroniques et augmentent la durée de vie des éléments protégés. Contrairement aux membranes à visser ou à clipser, ce modèle permet un Pick & Place mécanique rapide d'une grande précision pour les boîtiers fermés d'aération et de ventilation. Mais les coller à la main est tout aussi facile. 4 tailles différentes avec des diamètres extérieurs de 6,7 à 17 mm sont disponibles. La plage de température d'application se situe entre -37 et 121 °C. Les membranes peuvent aussi être utilisées jusqu'à +177 °C pour des temps de fonctionnement réduits.

Les domaines d'application typiques sont la technologie de capteur, mais également les technologies de procédés. Une grande quantité est utilisée pour la protection d'éléments électroniques dans l'industrie automobile.

Info: La colle que nous utilisons pour nos orifices d'aération fonctionne sur tous les plastiques LSE. Il est conseillé que la surface soit propre et exempte de débris ou d'agents de démoulage.

