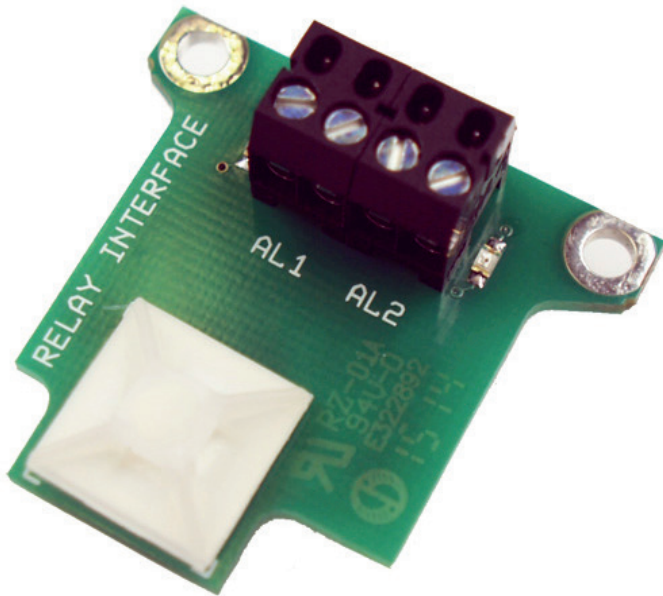


BEDIENUNGSANLEITUNG



Relais-Interface-Kit

Beschreibung



Leistungsmerkmale

- Potentialfreie Relais-Erweiterung
- Schaltleistung 60 VDC / 42 VAC bei max. 0,4 A

Lieferumfang

- Relais-Interface-Platine mit Anschlussklemmblock
- Kabelverschraubung M12x1,5
- Schrauben, Kabelbinder
- Bedienungsanleitung

Installation

Stecken Sie das Relais-Interface in die dafür vorgesehene Aufnahme im DM, welche sich neben der Anzeige befindet. Die richtige Lage ist erreicht, wenn die Schraubenlöcher mit denen des DM-Geräts übereinstimmen.

Drücken Sie das Interface nun nach unten und befestigen Sie es mittels der beiden mitgelieferten Schrauben M3x5. Tauschen Sie die Blindverschraubung an der DM-Box gegen die Kabelverschraubung und installieren Sie das Anschlusskabel des externen Stromkreises (nicht im Lieferumfang enthalten).

Schließen Sie nun den Verbraucherstromkreis an die Schraubklemmen an. Die rote LED signalisiert jeweils einen geschlossenen Schalter.

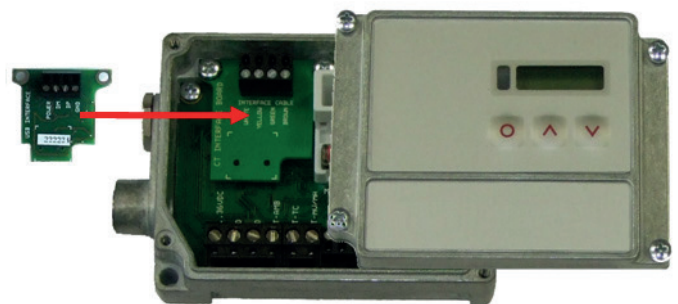
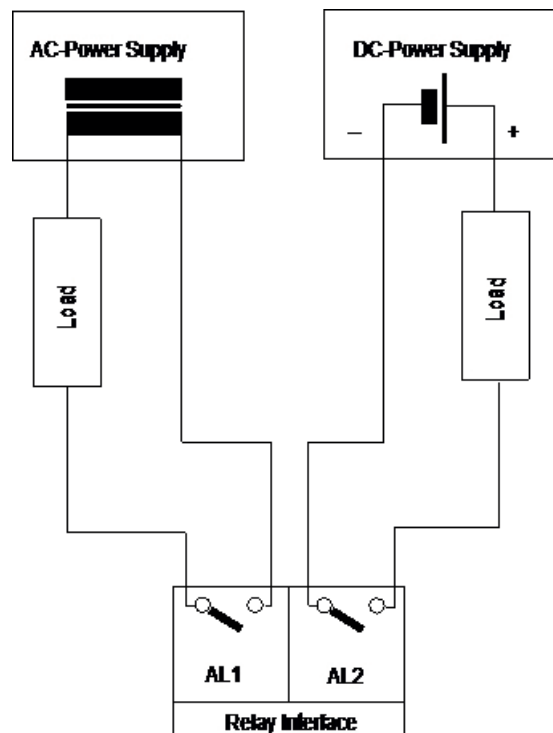
Hinweis: Beide Relais sind vollkommen isoliert ausgelegt und können maximal 60 VDC/ 42 VAC_{eff} 0,4 A DC/AC schalten.

CE-Konformität

Das Gerät entspricht den folgenden Standards:

EMVI:	EN 61326-1:2013 (Grundlegende Anforderungen) EN 61326-2-3:2013
Sicherheit:	EN 61010-1:2010
RoHS:	2011/65/EU

Das Produkt erfüllt die Anforderungen der EMV-Richtlinie 2014/30/EU und der Niederspannungsrichtlinie 2014/35/EU.



Einbau der Relais-Interface-Platine

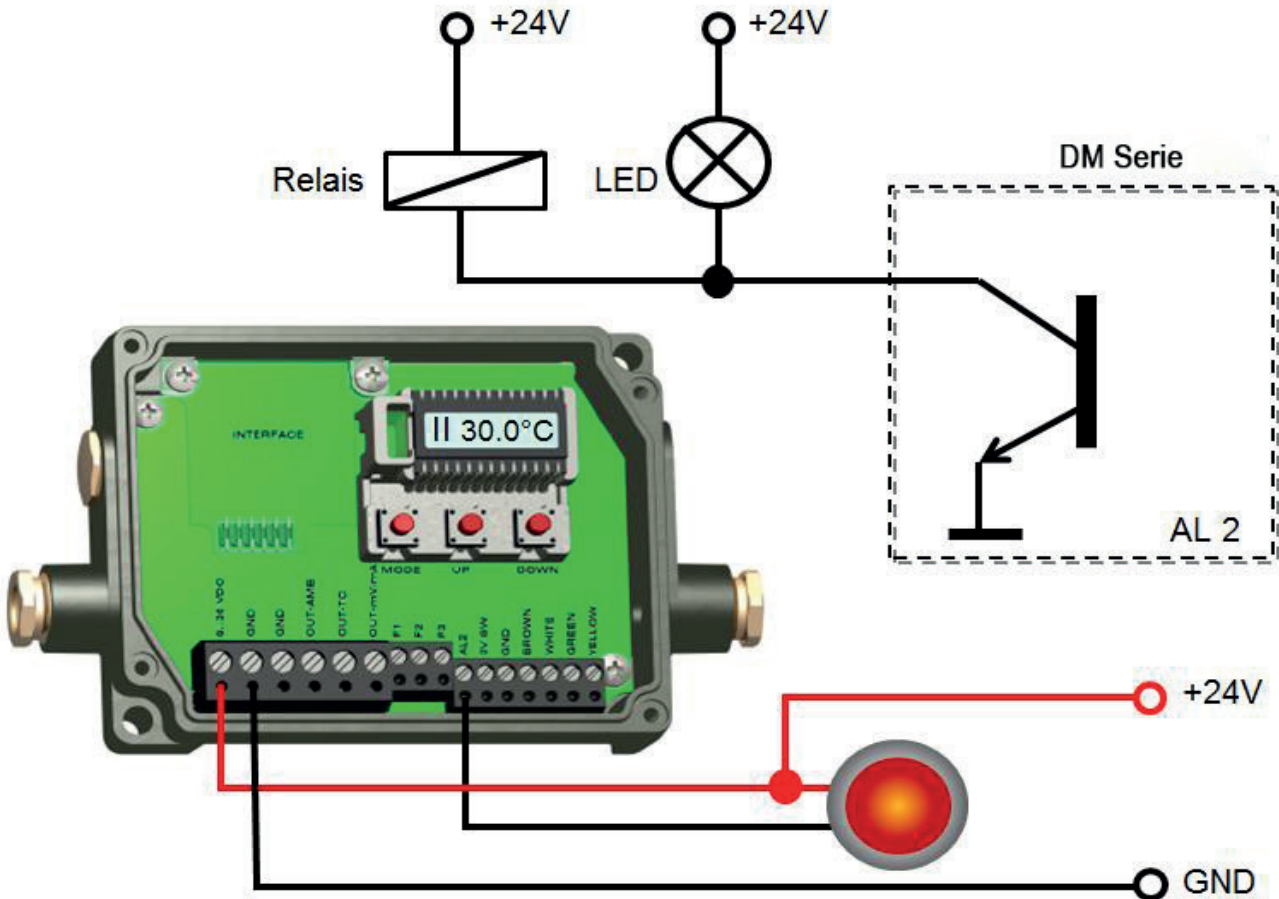


BEDIENUNGSANLEITUNG



Relais-Interface-Kit

Anschlussbelegung für AL2

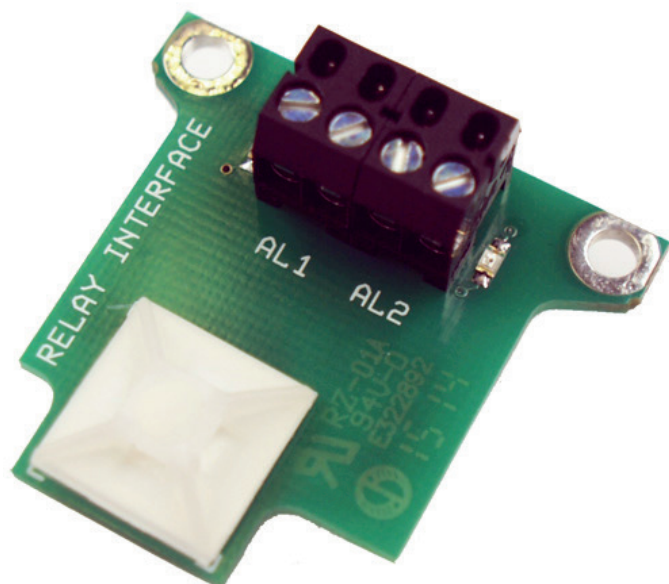


OPERATION MANUAL



Relay-Interface Kit

Description



Characteristic features

- Potential free relay extension
- Switching capacity 60 VDC / 40 VAC at max. 0,4 A

Scope of delivery

- Relay interface board incl. terminal block
- Cable gland
- Mounting screws
- Operation manual

Installation

Please plug the relay interface into the place provided, which is located besides the display. In the correct position the holes of the relay interface match with the thread holes of the DM box.

Now press the PCB down to connect it with the DM. Use both M3x5 screws for fixing the board. Exchange the blind screw on the DM box by the cable gland and install the connection cable of the external circuit (not supplied). connect the external electrical circuit with the terminal blocks. A red LED indicates a closed switch.

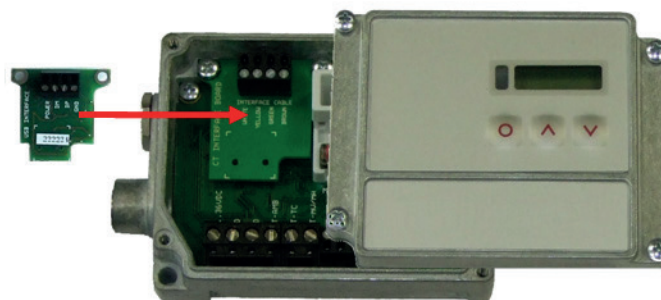
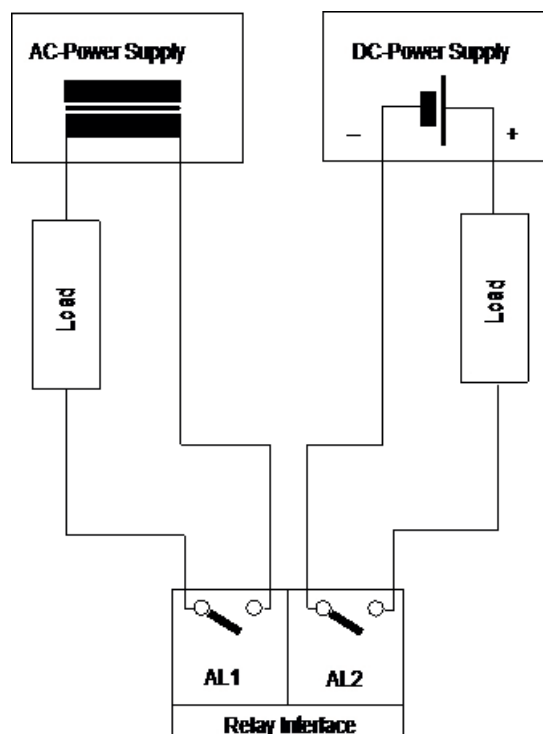
Note: The relay board provides two fully isolated switches which have the capability to switch max. 60 VDC/ 42 VAC_{RMS}, 0,4 A CD/AC.

CE-Conformity

The product complies with the following standards:

EMVI:	EN 61326-1:2013 (Basic requirements)
	EN 61326-2-3:2013
Safetyt:	EN 61010-1:2010
RoHS:	2011/65/EU

The product accomplishes the requirements of the EMC Directive 2014/30/EU and of the Low voltage Directive 2014/35/EU.



Installation of the relay interfaxe board



OPERATION MANUAL



Relay-Interface Kit

Connection assignment

