

## Montageset für Helligkeitssensor

### Beschreibung



### Produktmerkmale

- Montage-Set für B+B Helligkeitssensor
- Universell für Wand- oder Mastbefestigung
- Einfache, zeitsparende Montage
- Funktionssichere, stabile Konstruktion
- Korrosionsbeständiges Aluminium
- Lieferumfang inklusive aller Montageteile

Das Montage-Set ist zur Befestigung des B+B Helligkeitssensors im Innen- und Außenbereich vorgesehen. Der robuste, stabile Montagewinkel aus korrosionsbeständigem Aluminium erlaubt sowohl Wand- als auch Mastmontage. Alle Befestigungslöcher sind vorgestanzt, was die Montage vereinfacht. Das benötigte Zubehör einschließlich Schrauben, Dübel und Mastschellen ist im Lieferumfang enthalten. Alle Befestigungsschrauben sind außerhalb des Innenraums, wodurch die Dichtigkeit gewährleistet ist. Der Kabelaustritt kann entweder an der unteren Stirnseite oder nach unten erfolgen.

### Montageort

Für die sichere Funktion ist der richtige Montage-Ort ausschlaggebend. Achten Sie darauf, dass der Sensor freien Lichteinfall hat und nicht durch Bäume, Dachkanten o. Ä. verdeckt wird. Zur gelegentlichen Reinigung bei staubbelasteter Umgebung sollte ein Montageort gewählt werden, der leicht zugänglich ist.

### Montage

Bitte beachten Sie zur eigenen Sicherheit die Unfall-Verhütungs-Vorschriften! Richten Sie die Werkzeuge vor und machen Sie sich zu Beginn mit den einzelnen Arbeitsschritten vertraut!

### Vorbereitung

Lösen Sie die vier Deckelschrauben und nehmen sie vorsichtig den Deckel ab. Dabei darauf achten dass das Verbindungskabel zum Gehäusedeckel im inneren des Helligkeitsfühlers nicht beschädigt wird. Nun sind die Bohrungen für die Montage des Helligkeitssensors an der Wandhalterung zugänglich. Nach erfolgter Montage den Deckel wieder aufsetzen und mit den Deckelschrauben verschließen.

### Bei Mastmontage

Befestigen Sie zuerst den Helligkeitssensor mit den vier Blechschauben auf dem vorgesehenen Schenkel des Montagewinkels. Dann wird die Einheit mit den zwei Schellen am Mast befestigt. Benutzen Sie die beigelegten Gewin-deschrauben, Unterleg- und Zahnscheiben zur Sicherung.

### Bei Wandmontage

Befestigen Sie zuerst den Montagewinkel an der Wand. So lange der Helligkeitssensor nicht montiert ist, haben Sie leichten Zugang zu den Wand-Befestigungsschrauben durch die dafür vorgesehenen Ausstanzungen. Zeichnen Sie die Befestigungslöcher an der gewünschten Stelle an, bohren Sie ggf. vor und setzen Sie die mitgelieferten Dübel ein. Befestigen Sie dann den Montagewinkel mit den beiden Holzschrauben an der Wand. Die Justage der Position kann über die beiden Langlöcher erfolgen. Befestigen Sie danach den Helligkeitssensor mit den vier mitgelieferten Blechschauben auf dem zweiten Schenkel der Halterung.

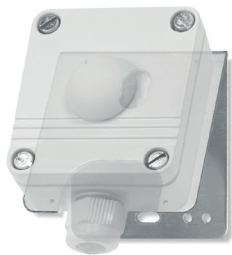
## Montageset für Helligkeitssensor

### In Betriebnahme

Führen Sie dann sorgfältig den elektrischen Anschluss durch und sichern Sie die Kabelverschraubung. Prüfen Sie vor dem Anschließen und aufsetzen des Deckels den korrekten Sitz der Deckeldichtung. Schließen Sie dann das Gehäuse wieder. Nach einschalten der Betriebsspannung und elektrischer Sicherheitsprüfung sollte die einwandfreie Funktion durch kurzes Bedecken der Sensorfläche mit einem Tuch geprüft werden.

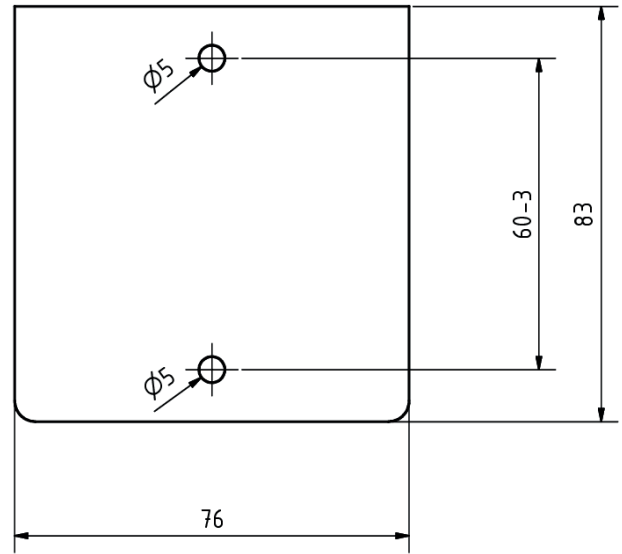
### Lieferumfang

Gelochter Montagewinkel, 4 Linsen-Blechschaube DIN 7981, 2 Mastschellen  $\frac{1}{2}$ " , 4 Zahnscheibe M4, 4 Sechskant Schrauben M4x10 DIN 933, 2 Rundkopf Schrauben 4x10 , 2 Dübel 6mm, Montageanleitung. Die mitgelieferten Rohrschellen sind für einen Mastdurchmesser von  $\frac{1}{2}$  Zoll vorgesehen. Für andere Rohr-Durchmesser handelsübliche Montagehilfsmittel benutzen!

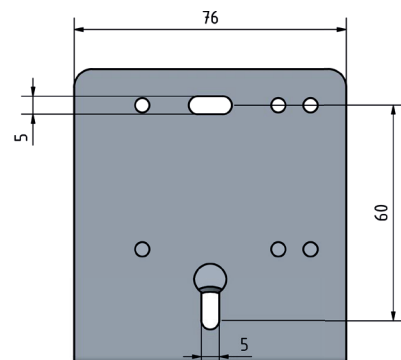
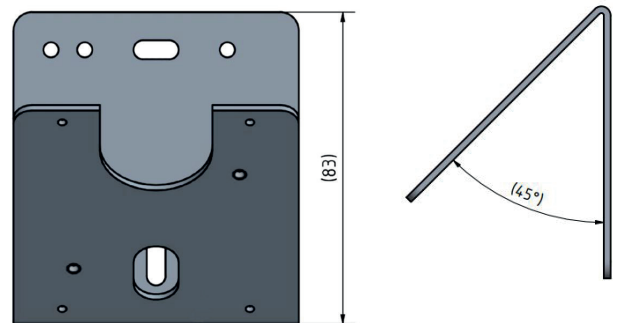


Helligkeitssensor mit Wandhalterung

### Bohrschablone



### Maßzeichnung



## Mounting kit for brightness sensor unit

### Description



### Product characteristics

- Mounting set for B+B brightness sensor unit
- Universal design for wall and pillar mounting
- Simple time saving mounting
- Reliable operation, stable construction
- Corrosion proof Aluminium
- Scope of supply inclusive of all mounting items

The Mounting-set is meant for fitment of B+B brightness sensor unit in in- and outdoor applications. The robust, stable mounting bracket of corrosion proof aluminium is suitable for both wall as well as pillar mounting. All mounting holes are pre-punched to facilitate simple assembly. The required accessories including screws, dowels and pillar clamps are covered in the scope of supply. All fixing screws are on the outer side, hence the tightness is ensured. The cable gland can be either at the lower front position or downwards.

### Montage location

For reliable operation, the correct location of mounting is important. Make sure, the sensor has free light and is not covered by trees, roof edges or similar. In dust-laden atmosphere, the mounting location should be selected in such a way that it is easily accessible for periodic cleaning.

### Mounting

Please follow the rules for prevention of accidents for your own safety. Arrange the tools and make yourself familiar with each step of the complete mounting procedure at the beginning itself!

### Preparation

Loosen the four cover screws and carefully remove the cover. Make sure that the connection cable to the housing cover inside the brightness sensor is not damaged. The holes for mounting the brightness sensor on the wall bracket are now accessible. After assembly, put the cover back on and close it with the cover screws.

### For pillar mounting

First fit the brightness sensor unit on the relevant arm of mounting bracket with four sheet metal screws. Then the unit is to be fitted on the pillar with two pipe clamps. Use the enclosed screws, support washers and toothed washers for secured mounting.

### For wall mounting

First tighten the mounting bracket on the wall. As long as the rain alarm unit is not mounted, there is an access to the wall mounting screws through the punched cut outs provided for tool access. Mark the required position for mounting holes, pre-drill if necessary, and insert the enclosed dowels in the holes. Then, tighten the mounting bracket on the wall with two wood screws. The adjustment of position can be done by two long holes. Then tighten the rain alarm unit on the second arm of mounting bracket with four sheet metal screws.

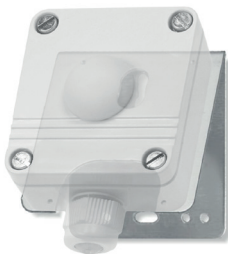
## Mounting kit for brightness sensor unit

### Putting into operation

Carefully complete the electrical connection and tighten the cable gland. Check before closing and take care, that the sealing gasket of the sensor surface is complete and in the correct position. Then, close the housing. After switching on the power supply and electrical safety checks, the perfect functioning of sensor should be tested by touching the sensor with a cloth.

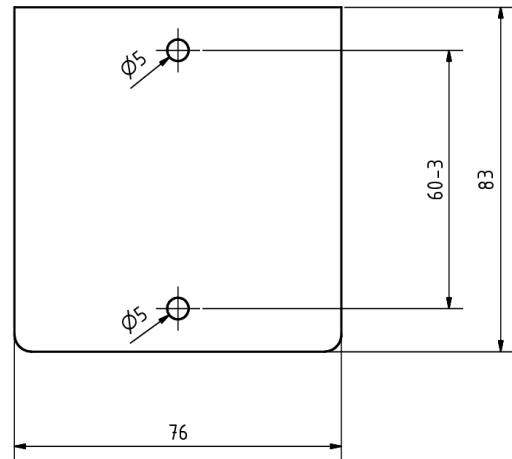
### Scope of supply

Punched mounting bracket, 4 self tapping convex head screw DIN 7981, 2 pillar clamps 1/2", 4 toothed washer M4, 4 hexagonal head screws M4x10 DIN 933, 2 round head screws 4 x 10, 2 dowels 6 mm and mounting instructions. The included pipe clamps are suitable for a pillar diameter of 1/2 inch. For other pipe diameters, use commercial grade mounting aids!



Brightness sensor unit with mounting kit

### Drilling template



### Dimension drawing

